



Typ C / 62.3

Typ C / 62.3



Typ D / 62.4 Typ D / 62.4



Typ B / 62.2 Typ B / 62.2

GARAGENSCHRANKE – die platzsparende Lösung
ARMOIRES DE GARAGE – la solution à encombrement minimum

Ordnung auf kleinstem Raum

De l'ordre sur un minimum d'espace

Garagenschränke aus feuerverzinktem Stahlblech, für Wandmontage:

Typ A: Eintürig (Abb. 63.1)
Zur Aufbewahrung von 2 Autoreifen im Schrank. Mit einem Tablar. Aufhängevorrichtung für 2 weitere Autoreifen (auf Wunsch). Aussenmasse: Höhe 995 mm / Breite 750 mm / Tiefe 500 mm

Typ B: Zweitürig (Abb. 62.2 und 63.2)
Zur Aufbewahrung von 2 Autoreifen im Schrank. Mit einer vertikalen Zwischenwand und einem Tablar. Aufhängevorrichtung für 2 weitere Autoreifen (auf Wunsch). Aussenmasse: Höhe 830 mm / Breite 1180 mm / Tiefe 500 mm

Typ C: Zweitürig (Abb. 62.3 und 63.3)
Zur Aufbewahrung von 4 Autoreifen im Schrank. Mit einer vertikalen Zwischenwand und einem Tablar verstellbar. Zusätzliche Tablare (gegen Mehrpreis). Aussenmasse: Höhe 990 mm / Breite 1380 mm / Tiefe 730 mm

Typ D: Zweitürig (Abb. 62.4 und 63.4)
Zur Aufbewahrung von 4 Autoreifen im Schrank. Mit einem Tablar und Stangenschloss. Aussenmasse: Höhe 950 mm / Breite 1380 mm / Tiefe 500 mm

Schlussung:

- Zylinderschloss oder
- Drehverschluss zur Verwendung von Vorhängeschlössern

Zusatzrüstung (auf Wunsch):

- Rückwand
- Konsolen für Deckenmontage
- Konsolen für Montage mit Wandabstand
- Türen farbig pulverbeschichtet
- Numerierung auf Türen
- Aufhängevorrichtung für 2 weitere Autoreifen (nur für Typ A und B)

Montage:

- Montage bauseits
- Montage durch Lieferanten

Bedarf:

..... Schränke

kipa-Schränke:
Schweizer Qualität mit Vernunft und Stil.

Armoires de garage en tôle d'acier galvanisée à chaud, pour montage mural:

Type A: une porte (fig. 63.1)
Pour ranger 2 pneus à l'intérieur. Avec un rayon. Dispositif de suspension pour 2 pneus supplémentaires (en option). Dimensions hors tout: hauteur 995 mm / larg. 750 mm / profondeur 500 mm

Type B: deux portes (fig. 62.2 et 63.2)
Pour ranger 2 pneus à l'intérieur. Avec une cloison verticale et un rayon. Dispositif de suspension pour 2 pneus supplémentaires (en option). Dimensions hors tout: hauteur 830 mm / larg. 1180 mm / profondeur 500 mm

Type C: deux portes (fig. 62.3 et 63.3)
Pour ranger 4 pneus à l'intérieur. Avec une cloison verticale et un rayon réglable. Rayons supplémentaires (supplément de prix). Dimensions hors tout: hauteur 990 mm / larg. 1380 mm / profondeur 730 mm

Type D: deux portes (fig. 62.4 et 63.4)
Pour ranger 4 pneus à l'intérieur. Avec un rayon et serrure à tringle. Dimensions hors tout: hauteur 950 mm / larg. 1380 mm / profondeur 500 mm

Fermeture:

- Serrure à cylindre
- Fermeture demi-tour pour cadenas

Équipement complémentaire (en option):

- Paroi postérieure
- Consoles pour montage au plafond
- Consoles pour montage à distance du mur
- Portes avec peinture thermodurcissable
- Numérotation sur la porte
- Dispositif de suspension pour 2 pneus supplémentaires (uniquement pour type A et B)

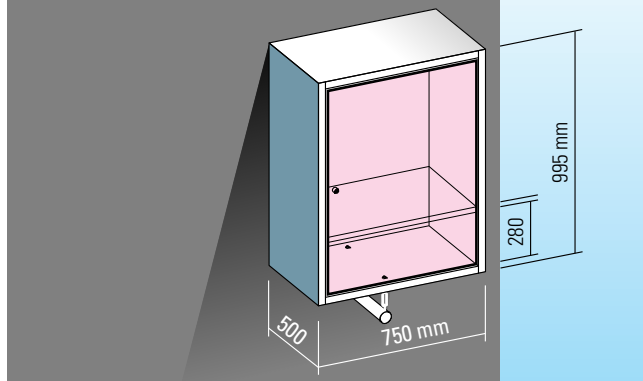
Montage:

- Par le client
- Par le fournisseur

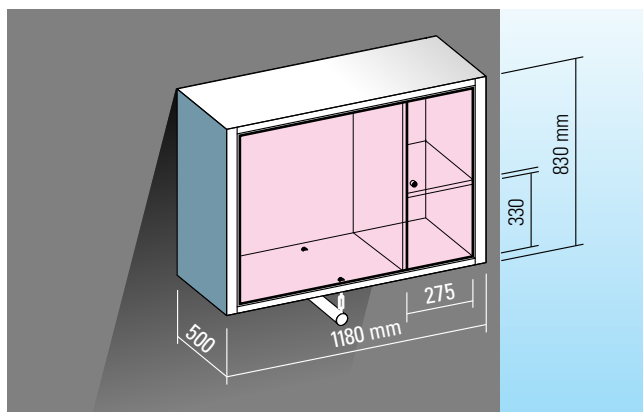
Besoins:

..... armoires

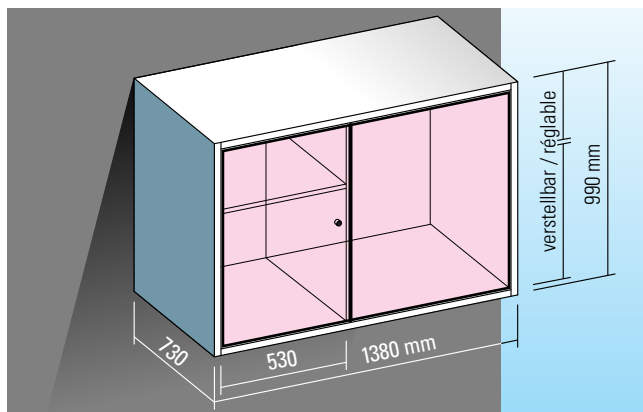
Armoires kipa:
qualité suisse – un style de bon goût.



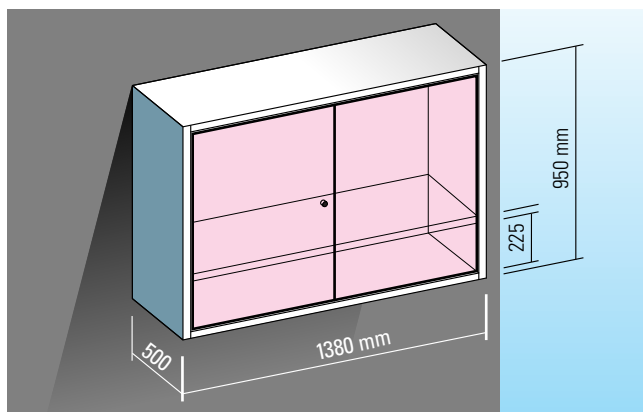
Typ A / 63.1 Type A / 63.1



Typ B / 63.2 Type B / 63.2



Typ C / 63.3 Type C / 63.3



Typ D / 63.4 Type D / 63.4

kipa

K. Schwizer AG
Andwilerstrasse 32
CH-9200 Gossau

Telefon 071 388 87 87
Fax 071 388 87 77
www.kipa.ch